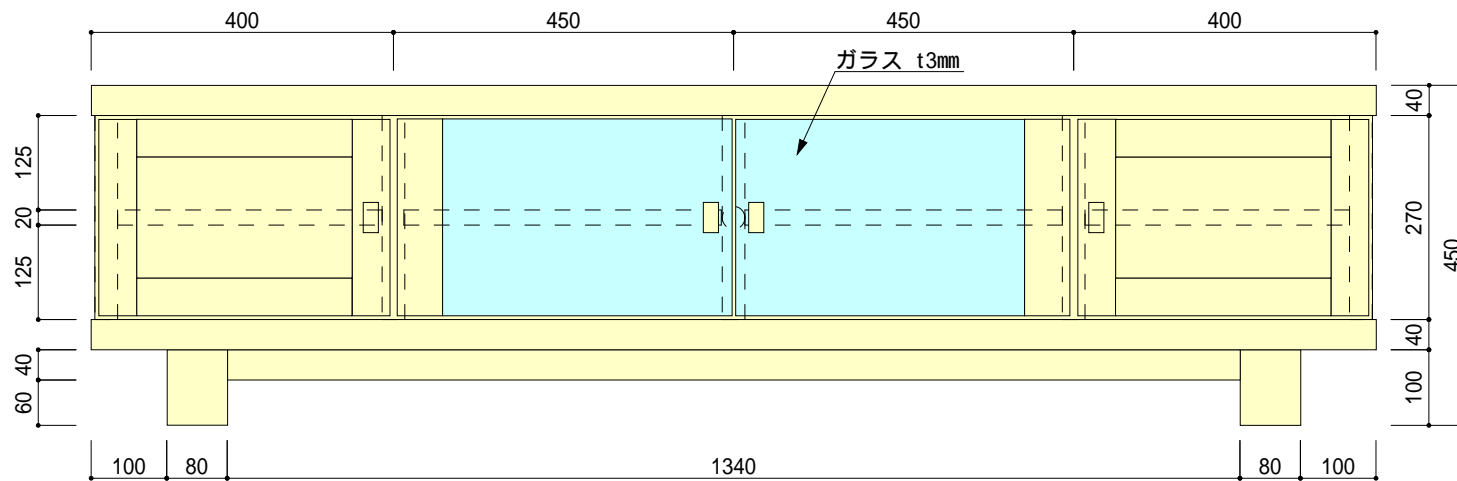
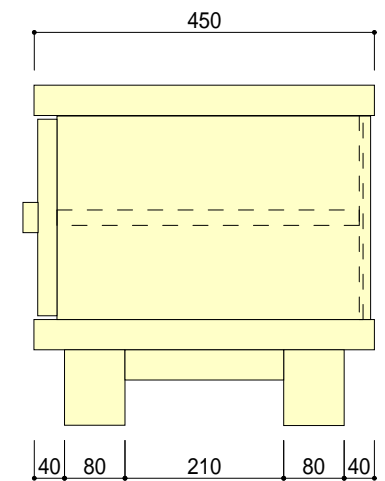


平面図（上から見た図）



正面図（正面から見た図）



側面図（横から見た図）

図面名	図面種別	素材	縮尺	年月日	承認	番号	備考
EH-01 テレビ台	確認図面	檜	1/10				寸法表記はmm（ミリメートル）です。
バイオリサーチ出雲 www.bioresearch-iz.com							